

**AR CER**[®]



*Ferestre și
mobiliier
de lemn
și amenajări interioare*

www.arcer.ro

Prezentare

Istoria Arcer a început în urmă cu ceva timp, atunci când, în 1992, am înființat un mic atelier de tâmplărie.

Locul nașterii : Sighetu Marmăției, în inima Maramureșului istoric. Povestea noastră a început cu...un vis. Apoi, încet dar sigur, visul a prins contur și a ajuns să devină realitate. Astăzi, după atâția ani, realitatea depășește cu mult visul. Și asta doar prin curaj, perseverență, respect față de clienți. Și mai este ceva, esențial : dragostea pentru lemn. Moștenită, în acest spațiu geografic, în această oază de tradiții bine păstrate, de la vechi meșteșugari, celebrii meșteri maramureșeni, cunoscuți în întreaga lume pentru iscusința și arta lor în prelucrarea lemnului. Având un astfel de ascendent compania Arcer a crescut an de an, și-a dezvoltat capacitățile de producție, s-a modernizat, iar astăzi fabrica a ajuns să realizeze o gamă largă de produse din lemn masiv la cea mai înaltă calitate. De la ferestre și uși la mobilier complet, de la scări interioare la obiecte pentru decorațiuni, vă oferim servicii și soluții creative pentru amenajarea completă a oricărui tip de spațiu. Fie că vorbim de spații rezidențiale, fie de cele comerciale, sau utilitare. Toate lucrările noastre sunt realizate la comandă, având astfel semnătura autenticității, în conformitate cu cerințele clientului și în concordanță deplină cu designul spațiului de amenajat. Lucrări personalizate pentru clienți cu...personalitate.



Uși exterioare sau interioare, ferestre, mobilier, scări, pereți despărțitori, placări și lambrisări, măști decorative pentru corpuri de iluminat sau pentru calorifere, obiecte de design, cu alte cuvinte, toate produsele noastre sunt realizate din lemn masiv de diferite esențe : stejar, frasin, cireș, paltin, brad, fag, sau nuc. Alegerea este făcută împreună cu clientul pe baza proiectului architectural, precum și a datelor tehnico-constructive. Prin timp, indiferent de modă sau noutăți tehnologice în domeniul materialelor de construcții, lemnul și-a păstrat nealterată personalitatea. A rămas același material nobil, de o autenticitate pe care doar natura o poate oferi. De aceea, lemnul va fi, întotdeauna, alegerea oamenilor care știu să aprecieze frumusețea, calitatea, durabilitatea și, până la urmă, simplitatea naturaleții. Unicul și inegalabilul Leonardo da Vinci, așa cum doar un desăvârșit artist o putea face, a conchis : „Simplitatea este sofisticarea supremă”. Sau altfel spus : „Simplitatea este ultimul rafinament.”

În fine, un mare poet român, versificând tocmai despre inimitabila poartă maramureșeană, își încheia micul poem astfel : “Miroase-a om, a lemn și-a veșnicie”.

Ei bine, la noi, aici la ARCER, veți avea ocazia să cunoașteți oameni care și-au propus, ca țel, să dea lemnului...veșnicie.

Rămânând modești, dar profesioniști, vom continua să admirăm lemnul lucrându-l, astfel încât produsele noastre să vă înfrumusețeze viața.

Valori și principii

Suntem adepții spațiilor personalizate, definite prin rafinamentul și eleganța liniilor, simplitatea formelor și a detaliilor, precum și a îmbinării armonioase între funcțional și estetic.

Sugestiile noastre practice în amenajarea interioarelor vă pot ajuta să construiți o ambianță plăcută, relaxantă, încărcată de naturalețe, care să vă reprezinte propria personalitate. Fie că vorbim de intimitatea locuinței private, de birou, sau de un spațiu comercial. Lucrăm împreună cu clientul, armonizându-ne ideile. Ne plac provocările și, adeseori, datorită calității lucrărilor noastre, le atragem. Suntem creativi și flexibili. Respectăm tradițiile, dar putem fi nonconformiști dacă proiectul o cere. Ne dorim întotdeauna să avem o relație deschisă și onestă cu toți clienții și partenerii noștri. Iar în final, produsele noastre, realizate cu profesionalism, să corespundă întocmai cu stilul dvs. de viață. Pentru că, până la urmă, ARCER înseamnă UN STIL DE VIAȚĂ. Ne-am propus să fim mereu la înălțime. Mereu mai sus. Astfel încât sloganul nostru : "Arcer – aproape de cer" să aibă acoperire în fapte.



Pledoarie pentru uși și ferestre din lemn stratificat

Motivele pentru care ar trebui să alegeți ferestrele și ușile din lemn stratificat, simplificând, ar fi următoarele: sunt naturale, sunt ecologice, sunt sănătoase, sunt odihnitoare, sunt durabile, sunt economice, sunt ergonomice, sunt estetice.

Și, poate aspectul cel mai determinant pentru majoritatea clienților, prețul de cost se amortizează într-un timp relativ scurt prin ECONOMISIREA SEMNIFICATIVĂ a căldurii pe timpul iernii și a energiei necesare instalației de aer condiționat pe timpul verii. Astfel, chiar dacă tâmplăria din lemn este mai costisitoare decât cea uzual folosită, alegerea ușilor și ferestrelor din lemn stratificat NU REPREZINTĂ O CHELTUIALĂ, ci o INVESTIȚIE !

Ferestre și uși

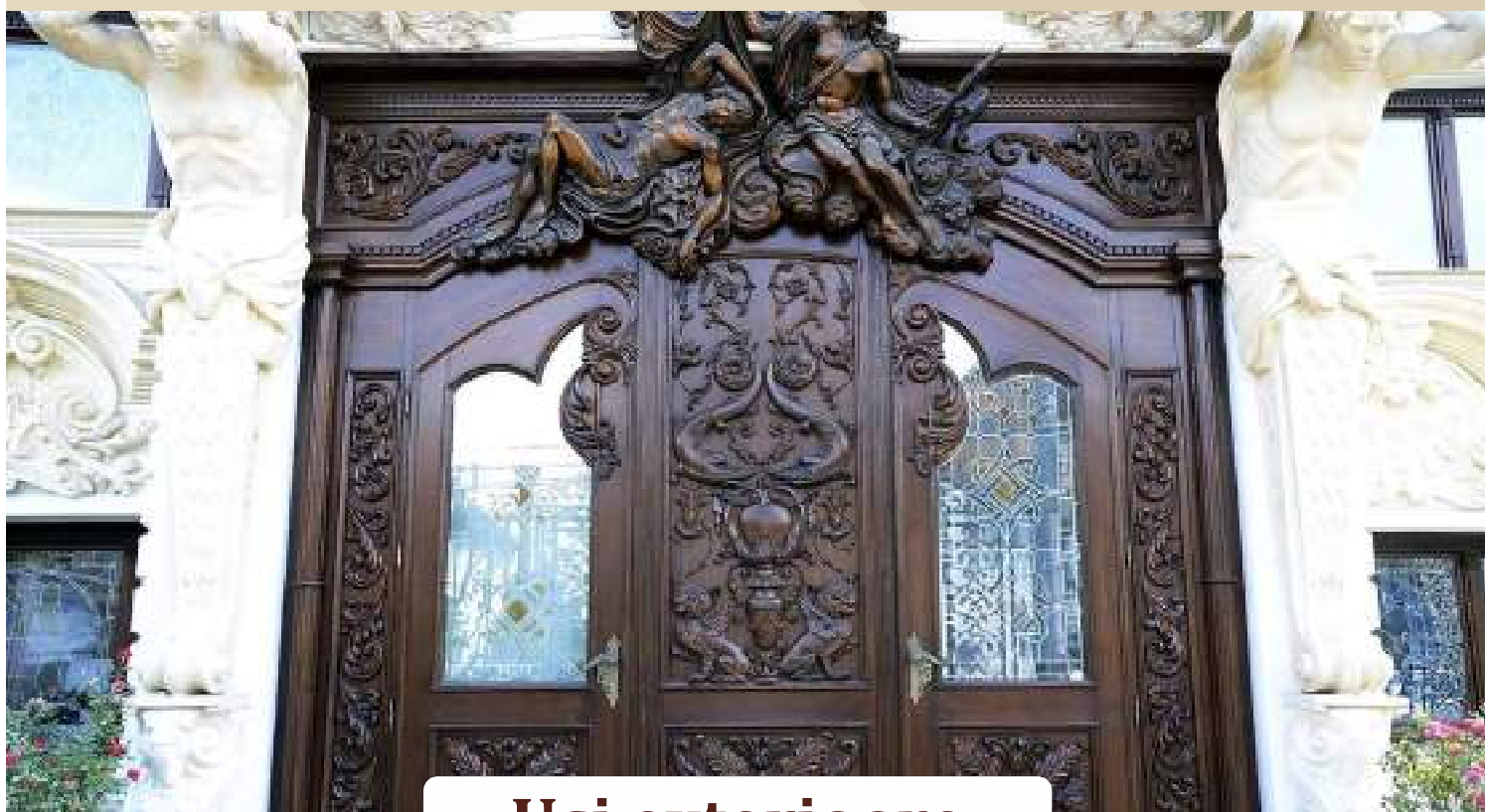
Atunci când construiești, sau achiziționezi o casă, un apartament, un birou, sau un spațiu destinat unei activități comerciale, ALEGEREA UȘILOR și a FERESTRELOR este una ESENȚIALĂ. Pentru că, dincolo de DESIGN (formă-culoare), rămâne aspectul tehnic care definește, în esență, o ușă, sau o fereastră. Iată câteva date pe care trebuie să le știi. Studiile de specialitate arată că, într-o clădire, căldura se pierde prin următoarele medii:

9%-PRIN PODEA, 24%-PRIN ACOPERIȘ, 26%-PRIN PEREȚI, 41%-PRIN FERESTRE.

Necesitatea ALEGERII CORECTE a ferestrelor, precum și a ușilor exterioare este una evidentă. Iar atunci când acestea sunt din LEMN, alegerea ușilor interioare, din același material, vine în mod firesc și natural, completând armonia stilistică a spațiului ambiant.

De ce...LEMN ?

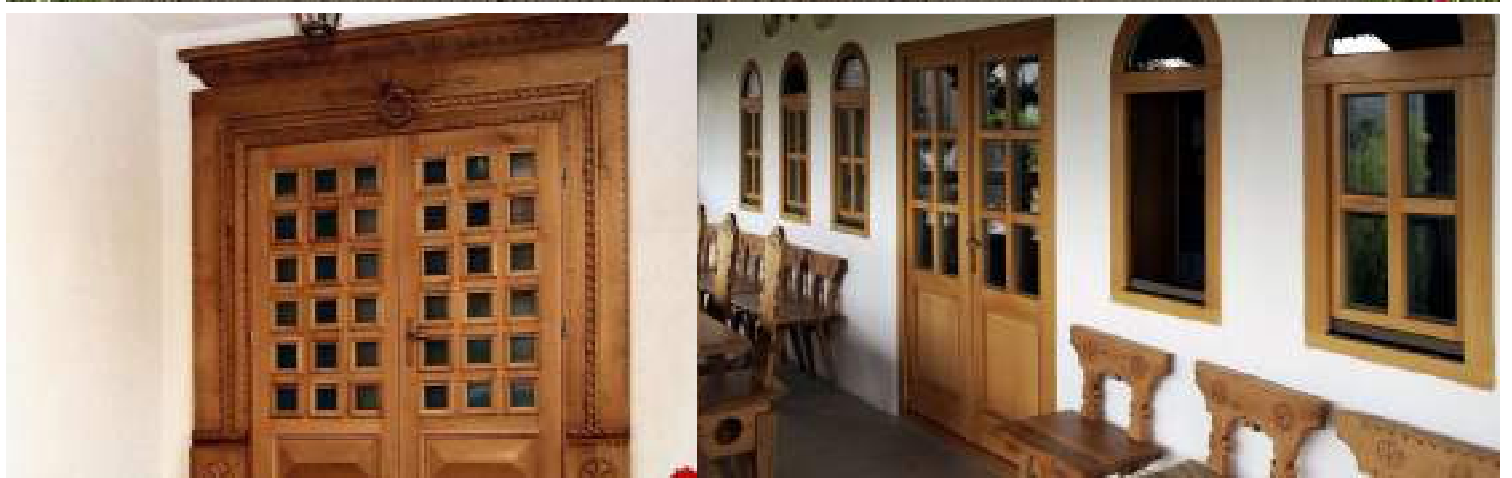
Pentru că, folosirea acestuia determină un MICROCLIMAT SĂNĂTOS, NATURAL și ODIHNITOR. Ușile interioare sunt din lemn stratificat, iar ușile exterioare și ferestrele cu geam termopan sunt realizate din lemn masiv stratificat.



Uși exterioare







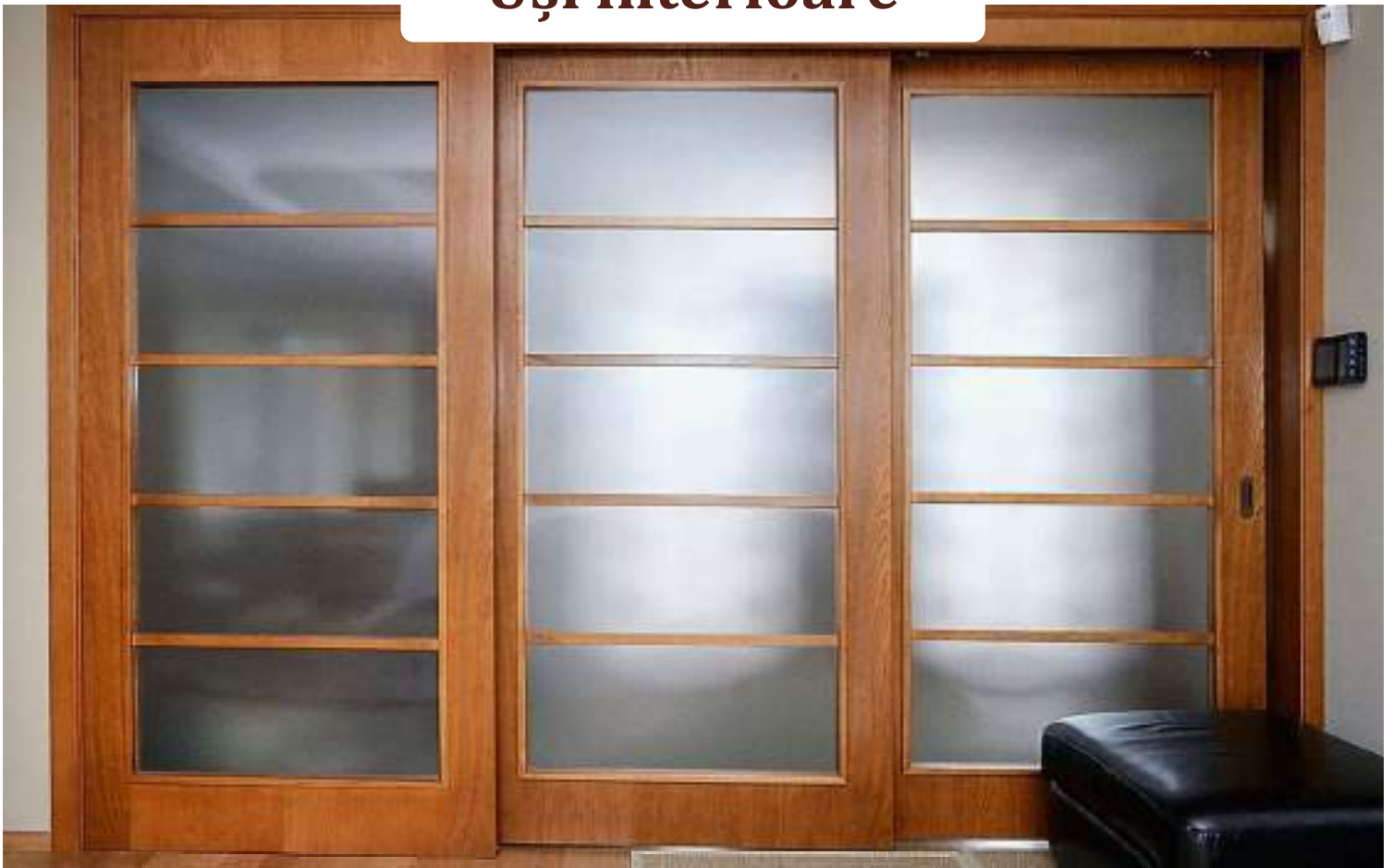








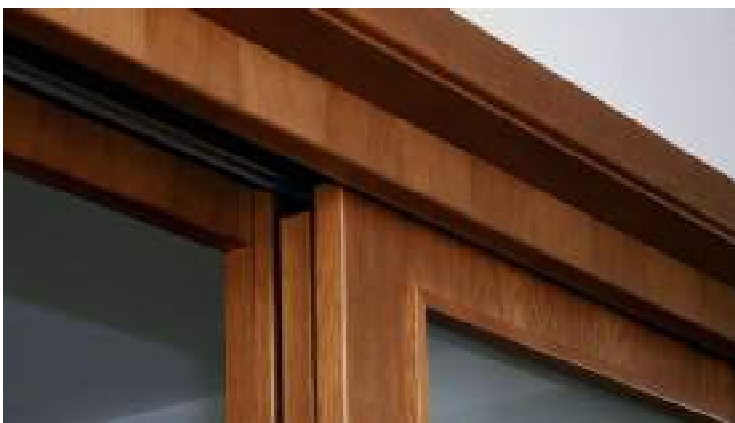
Uși interioare













Ferestre

















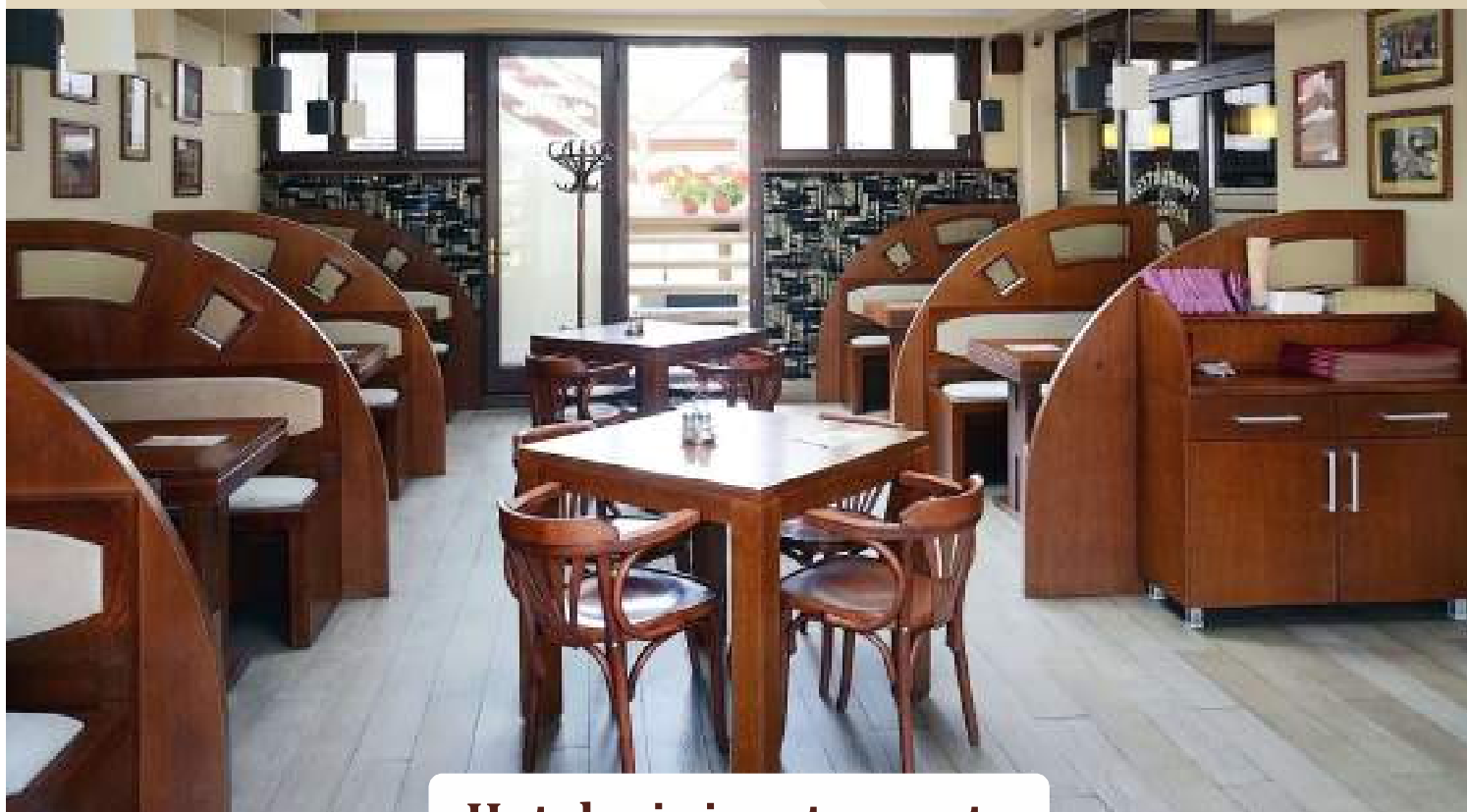


Mobilier

Mobilierul Arcer, realizat exclusiv din elemente din LEMN MASIV si panouri furniruite cu furnir din lemn, aduce cu sine atât MOTIVE TRADIȚIONALE, inspirate din meșteșugul sculptării în lemn, tradițional în Maramureșul istoric, cât și MOTIVE NEOCLASICE, specifice, în primul rând, mobilierului de sorginte italiană.

Indiferent că vorbim de mobilier rezidențial, de mobilier pentru hoteluri si restaurante, baruri, cofetării, sau de mobilier pentru birouri, Arcer a acceptat orice provocare în domeniu, realizând mobilier pentru numeroși clienți privați, cât și pentru instituții publice.

De la mobilier clasic, la mobilier modern, ultrafuncțional, toate produsele Arcer sunt realizate la COMANDĂ, în conformitate cu cerințele clientului. Linii curbe, sau drepte, forme rafinate, sau de o simplitate primordială, MOBILIERUL ARCER reușește să obțină un balans perfect între FUNCȚIONAL și ESTETIC.



Hoteluri și restaurante







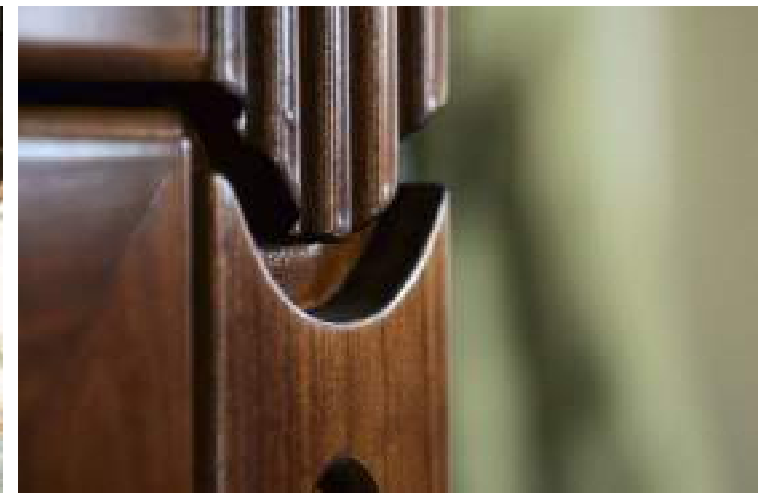




Rezidențial





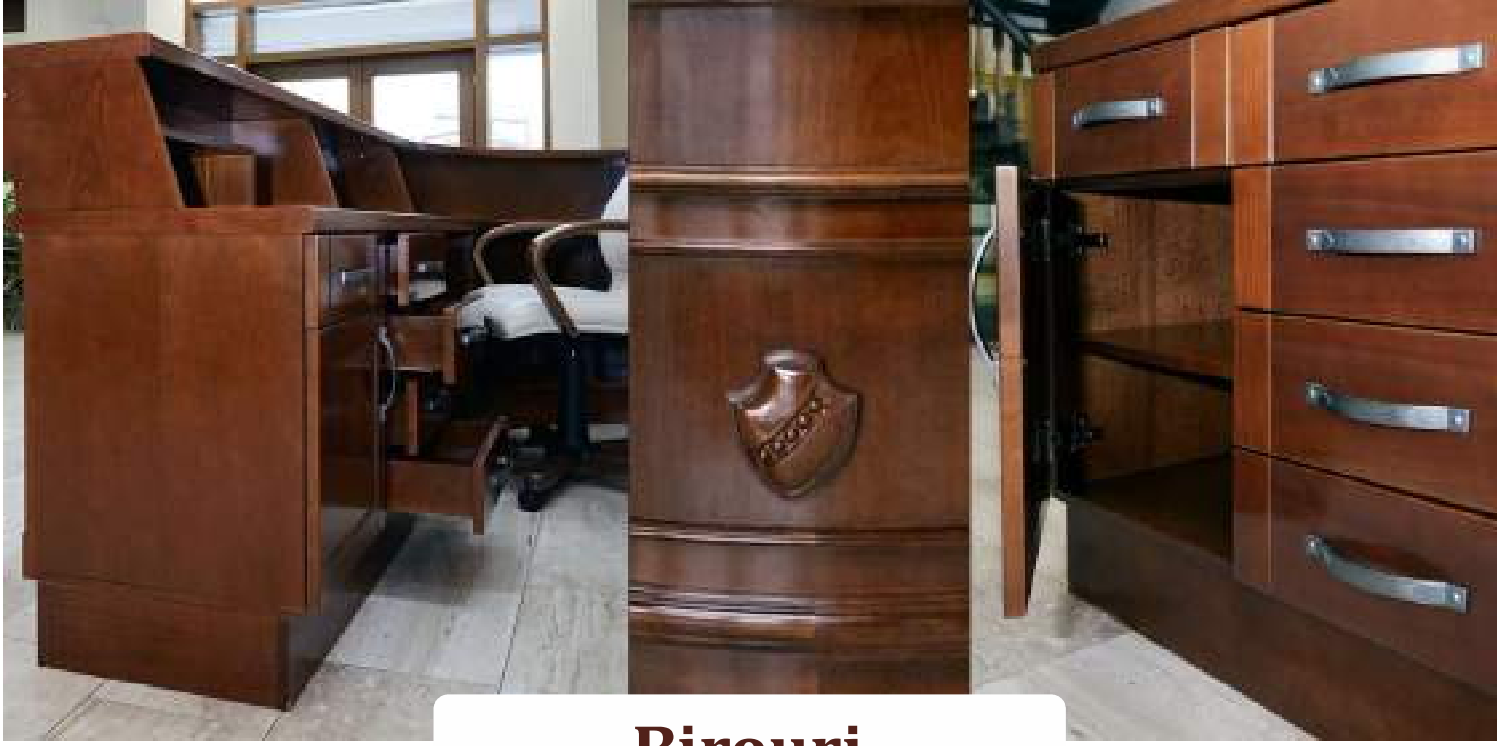




Comercial







Birouri







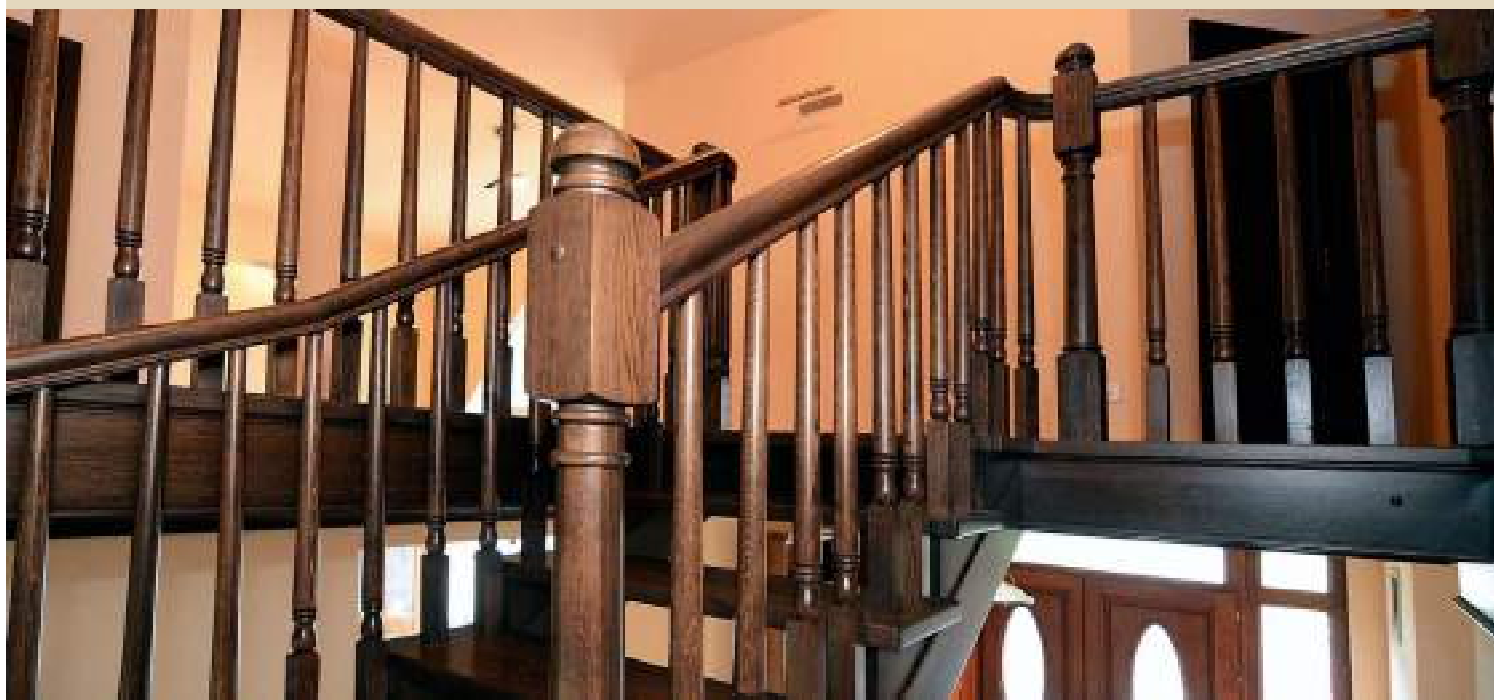
Scări din lemn

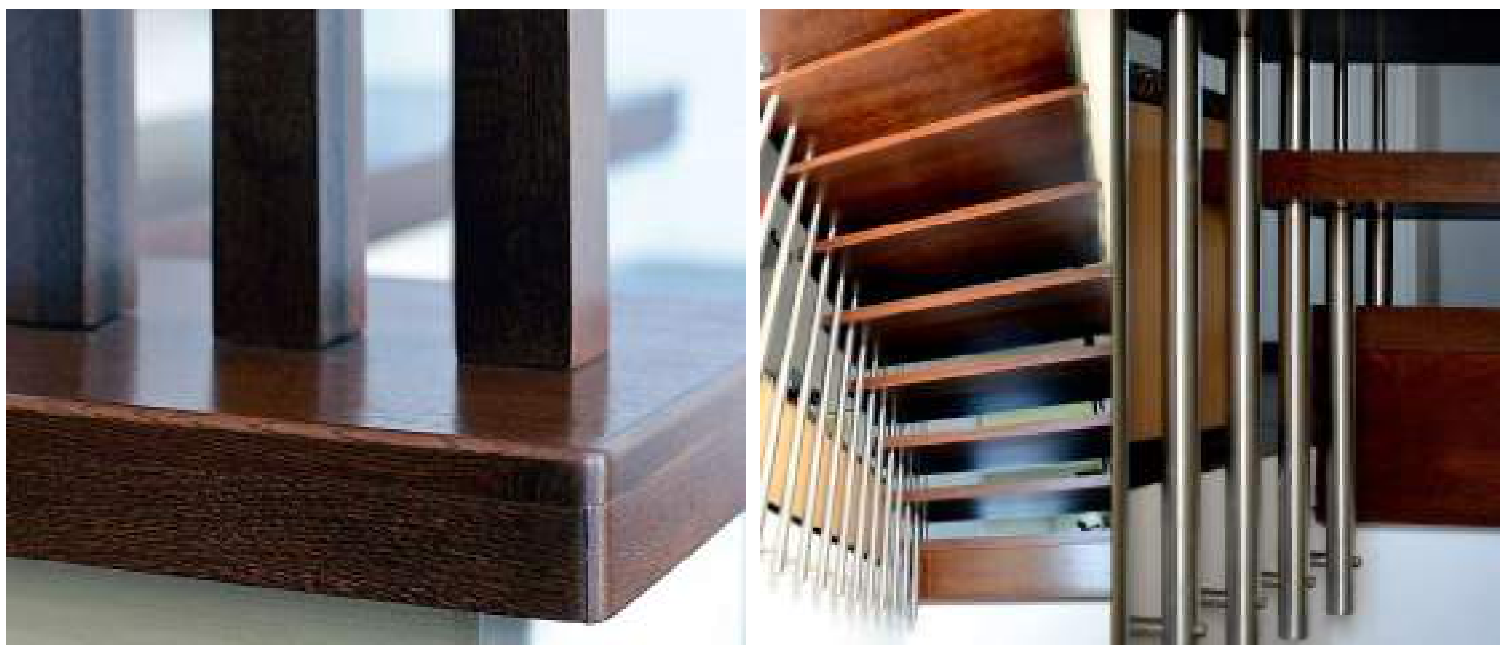
Când urci scările Arcer te încearcă 2 senzații în același timp.

O primă senzație ar fi aceea de PLĂCERE, dată de catifelarea și naturalețea treptelor de lemn, perfect lustruite, finisate ireproșabil.

A doua senzație este de SIGURANȚĂ. O siguranță certificată de soliditatea lemnului masiv și de perfectă ancorare a întregii scări.

Acasă, sau la birou, într-un spațiu privat, sau într-o instituție, scările Arcer se vor integra perfect mediului ambiant, arhitecturii interioare, designul lor sporind valoarea estetică a spațiilor respective. O scară purtând semnătura AR CER poate fi mai mult decât un element constructiv, de necesitate într-o casă. Printr-un design inspirat, ea poate fi chiar elementul central al decorațiunilor interioare. Într-o casă nou construită, scara Arcer poate seta cu adevărat tonalitatea unui... "discurs vizual". Iar, dacă tocmai ai renovat o proprietate mai veche, o nouă scară poate constitui trăsătura distinctivă a spațiului de locuit, dând caracter și personalitate ambiantului.









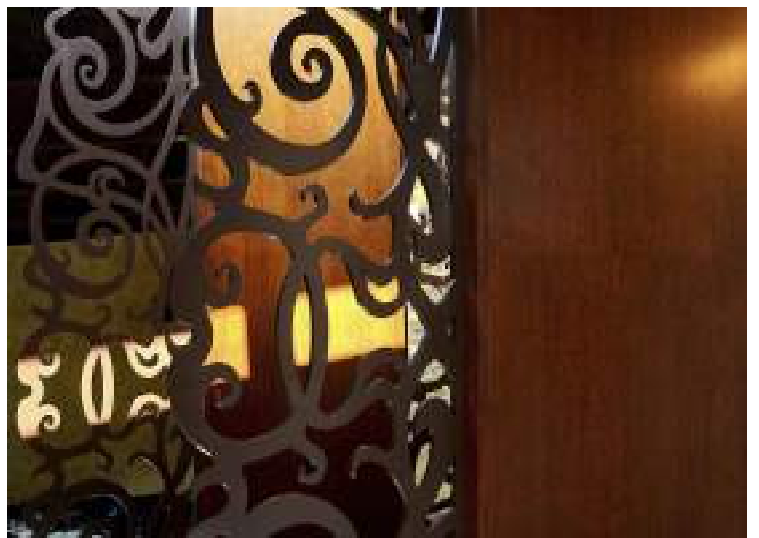
Diverse

În 1992, odată cu deschiderea atelierului de tâmplărie, Arcer a început confecționarea de mici piese de mobilier și obiecte diverse din lemn, pentru amenajări și decorațiuni interioare. Pe măsură ce micul atelier devenea fabrică, iar activitatea firmei se diversifica, a crescut și complexitatea lucrărilor speciale, ele devenind adevărate SOLUȚII CREATIVE în AMENAJAREA DE SPAȚII AMBIENTALE, atât INTERIOARE cât și EXTERIOARE. Dacă azi principala pondere în cifra de afaceri a companiei Arcer o reprezintă producția de usi interioare și exterioare din lemn stratificat, precum și a ferestrelor din lemn cu geam termopan, tâmplăria diversă și soluțiile speciale, realizate din lemn, au rămas o constantă a producției Arcer, întregind astfel PACHETUL de servicii pe care compania îl oferă tuturor clienților și partenerilor de afaceri. La o construcție nouă, sau la reamenajarea unui spațiu vechi, indiferent că vorbim de o casă rezidențială, sau de o instituție publică, ARCER vă poate amenaja întreg spațiul ambiental.

De la ferestre și uși, la mobilier complet, scări și, evident, la acele SOLUȚII DECORATIVE DIN LEMN, soluții speciale, adaptate fiecărui caz în parte. PLĂCĂRILE ȘI LAMBRISĂRILE DIN LEMN pentru pereți, sau stâlpi de susținere, MĂȘTILE DIN LEMN pentru calorifere, măștile pentru corpuri de iluminat, PEREȚII AMOVIBILI (despărțitori) DIN LEMN, sunt doar câteva dintre soluțiile de design interior care s-au impus cu repeziune pe segmentul de piață PREMIUM.

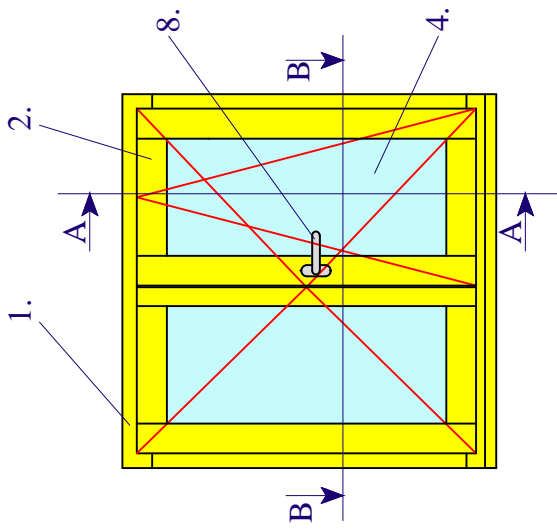




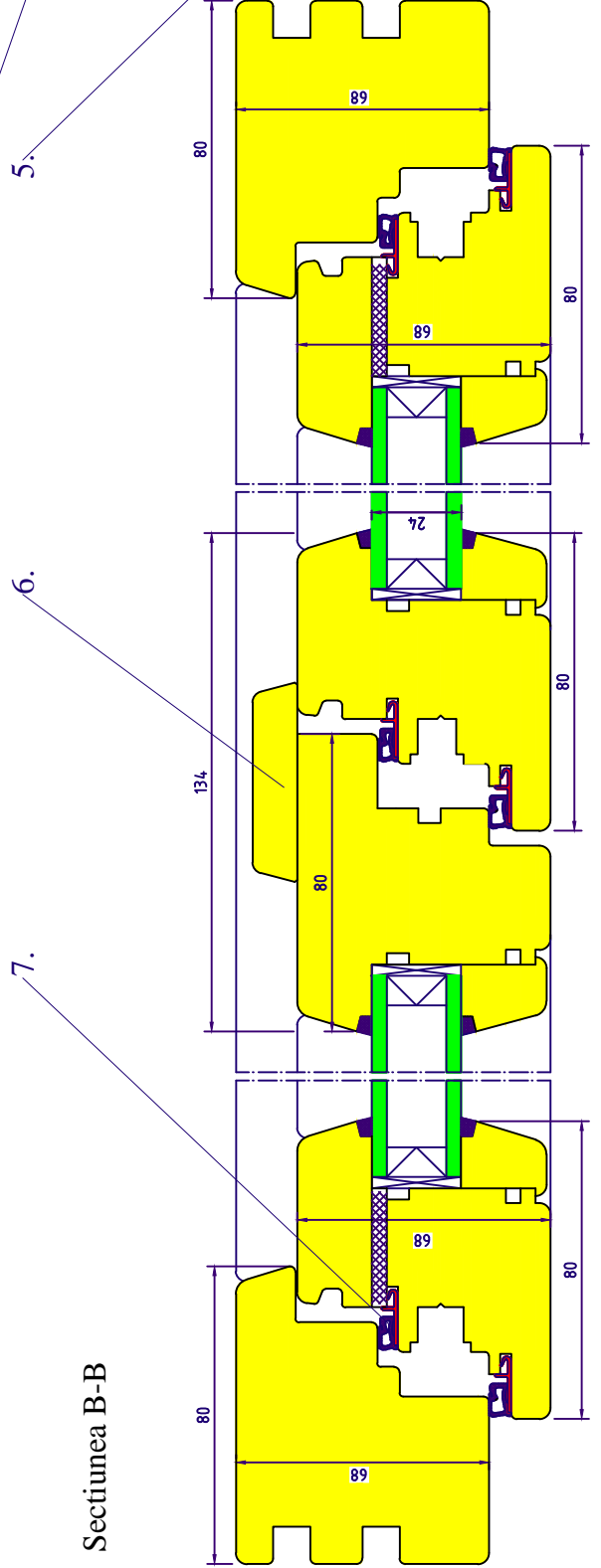
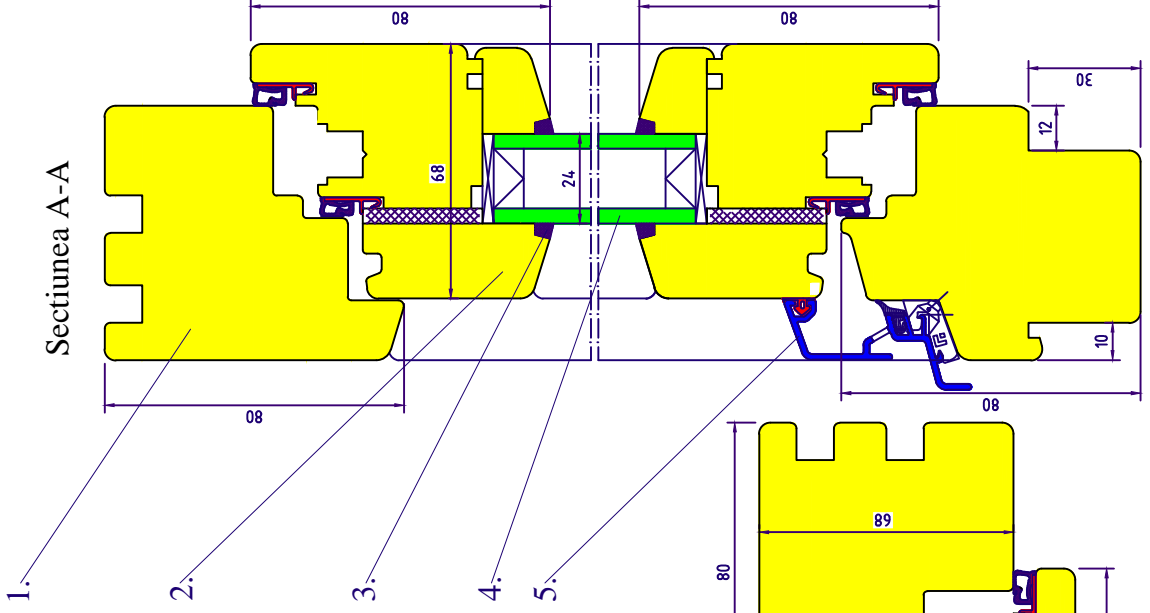


SC ARCER SIGHET SRL

Tamplarie exterioara
 Profil IV68



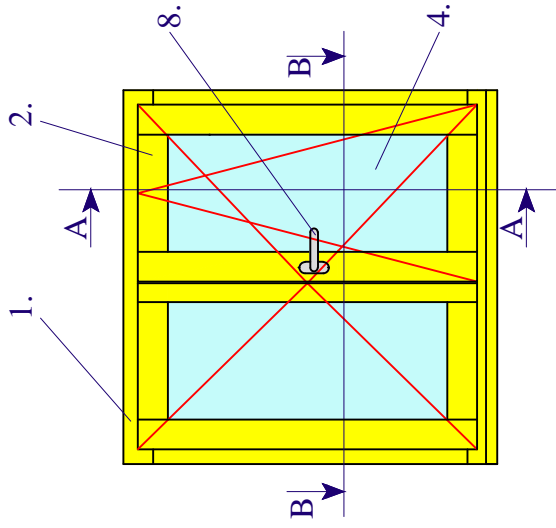
1. - Toc
2. - Cercevea
3. - Silicon de etansare sticla
4. - Sticla
5. - Lacrimar din aluminiu
6. - Sipca inchidere
7. - Garnitura de etansare
8. - Maner



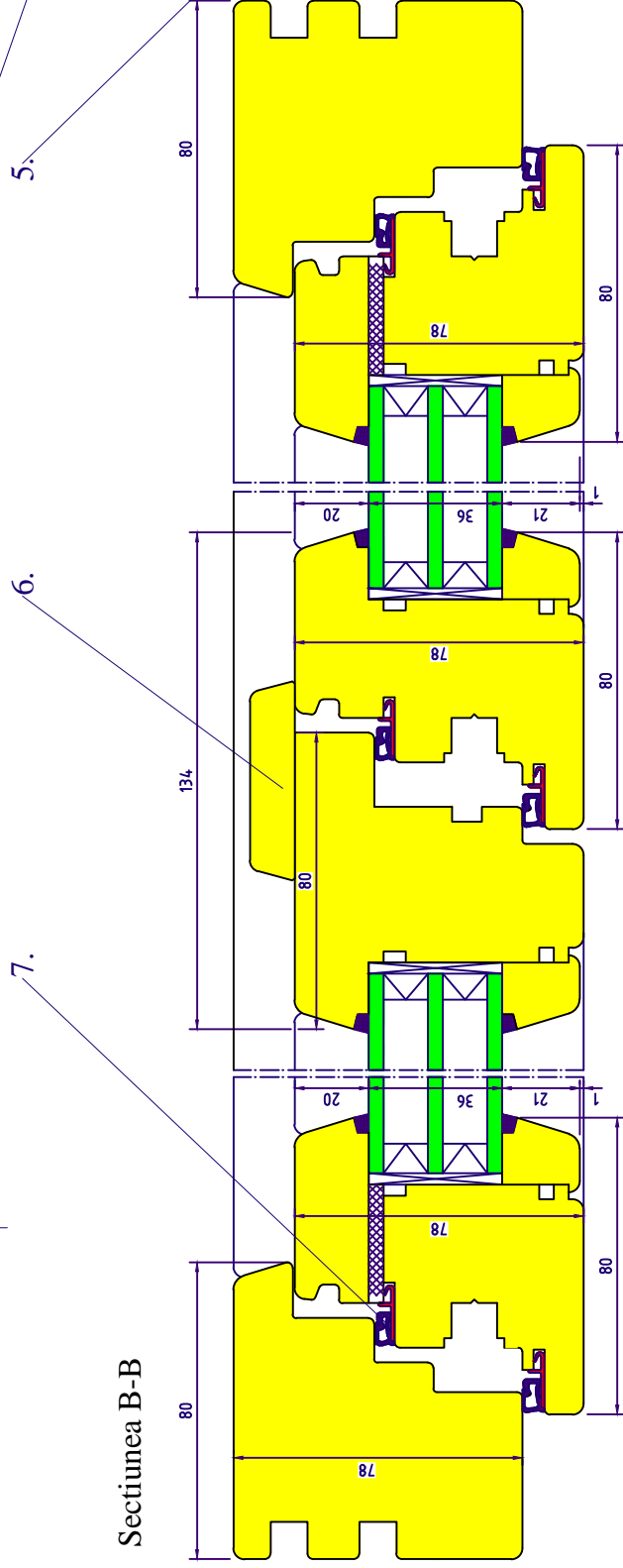
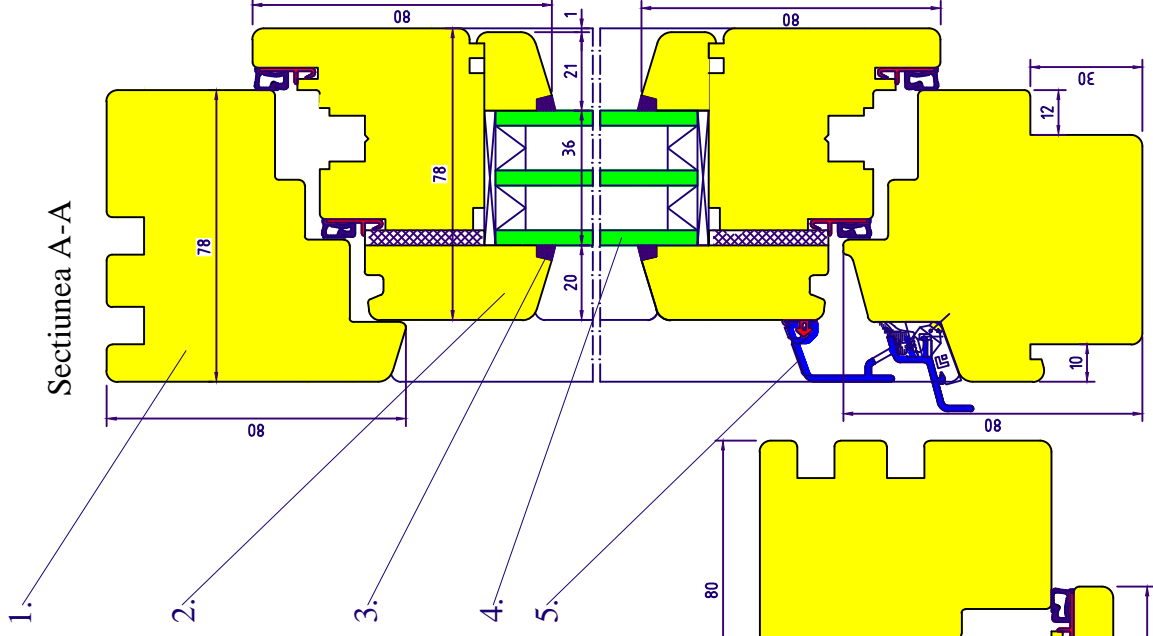
Sectiunea B-B

SC AR CER SIGHET SRL

Tamplarie exterioara
 Profil IV78

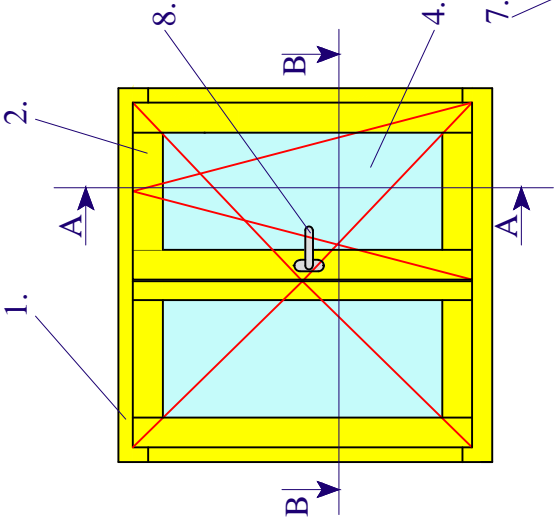


1. - Toc
2. - Cercevea
3. - Silicon de etansare sticla
4. - Sticla
5. - Lacrimar din aluminiu
6. - Sipca inchidere
7. - Garnitura de etansare
8. - Maner



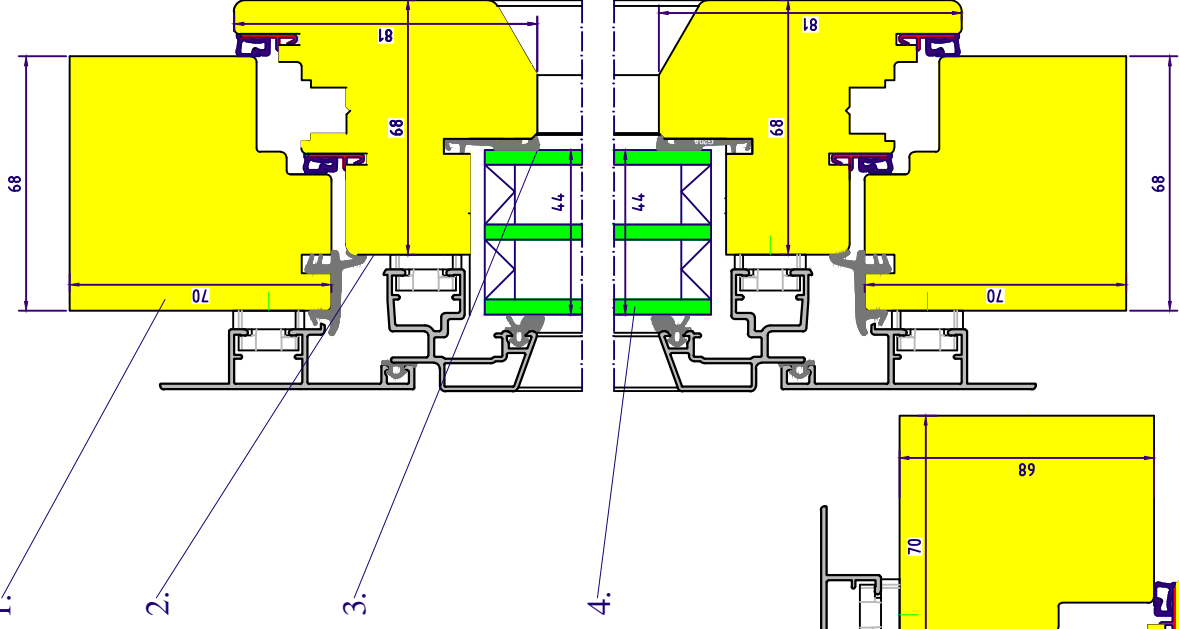
SC ARCER SIGHET SRL

Tamplarie exterioara
 Profil Lemn-Aluminiu



- 1. - Toc
- 2. - Cercevea
- 3. - Garnitura de etansare sticla
- 4. - Sticla
- 5. - Kit aluminiu exterior
- 6. - Clips montaj aluminiu exterior
- 7. - Garnitura de etansare
- 8. - Maner

Sectiunea A-A

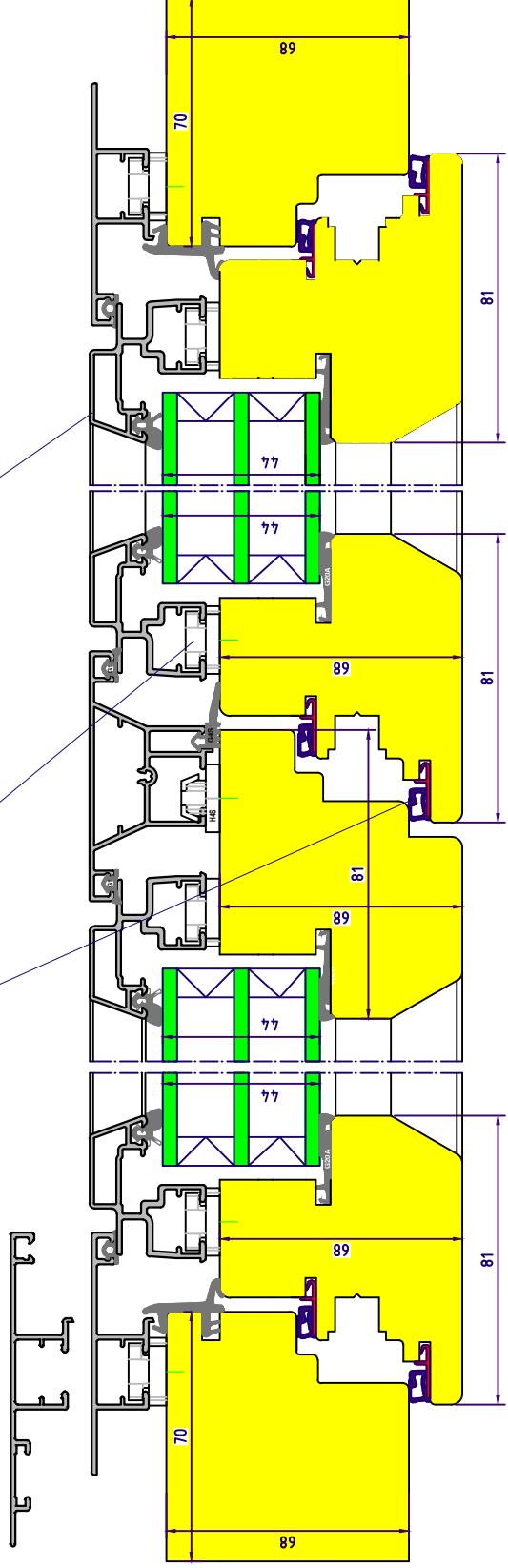


5.

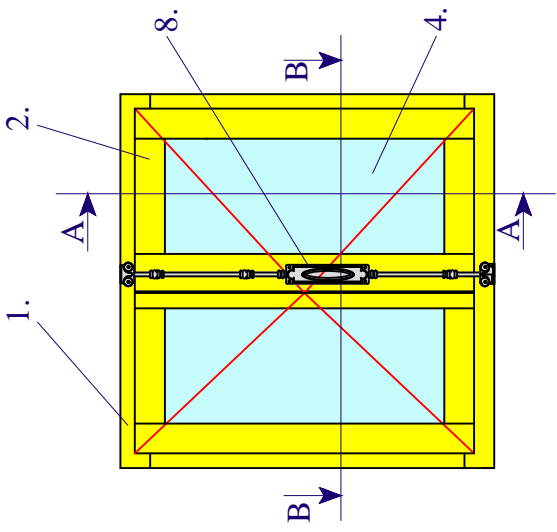
6.

7.

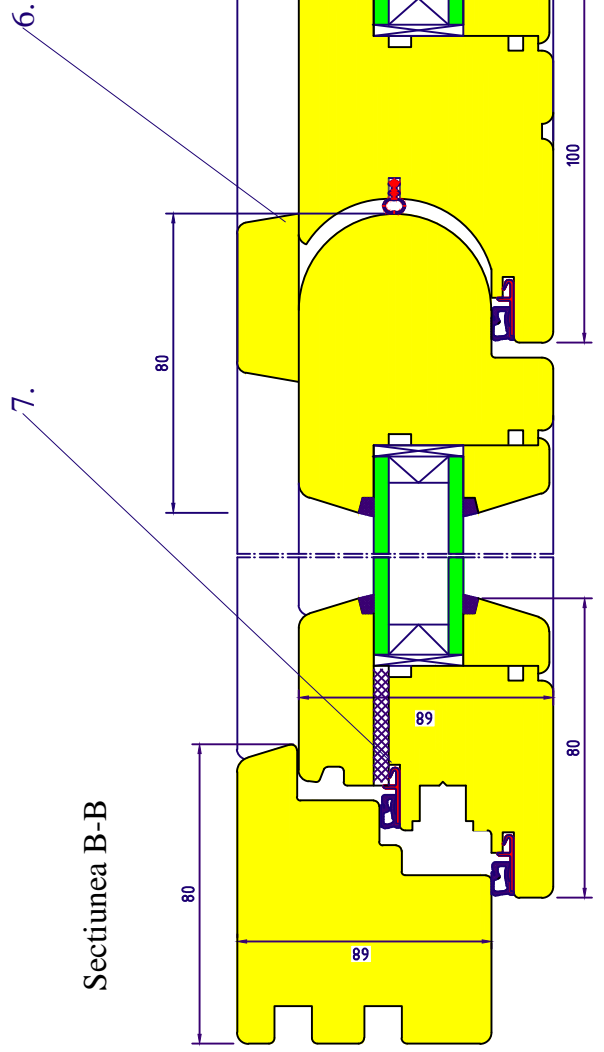
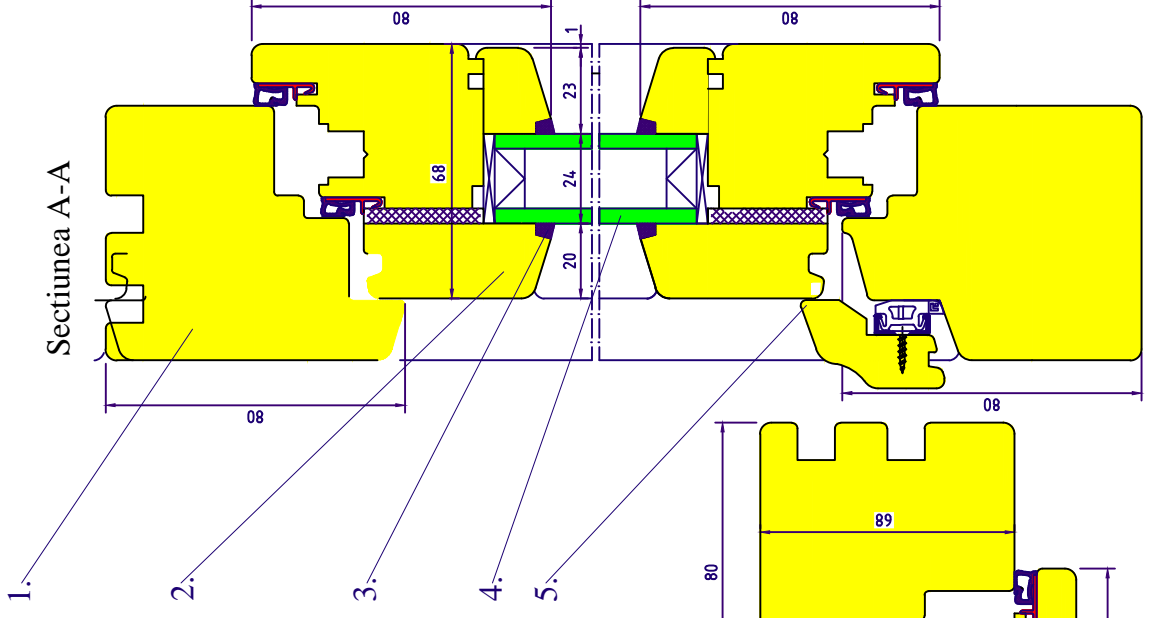
Sectiunea B-B



Tamplarie exterioara
 Profil IV68 gura de lup



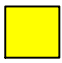
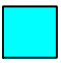

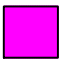
- 1. - Toc
- 2. - Cercevea
- 3. - Silicon de etansare sticla
- 4. - Sticla
- 5. - Lacrimar din lemn
- 6. - Sipca inchidere
- 7. - Garnitura de etansare
- 8. - Cremon aplicat

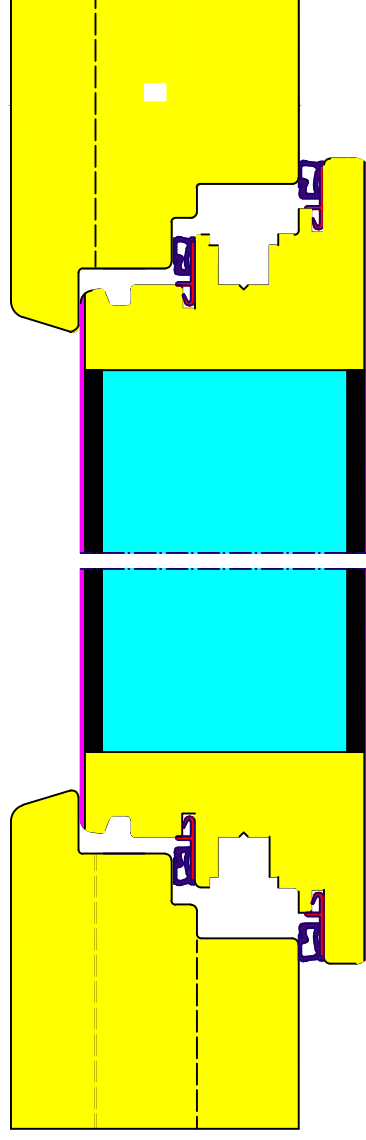
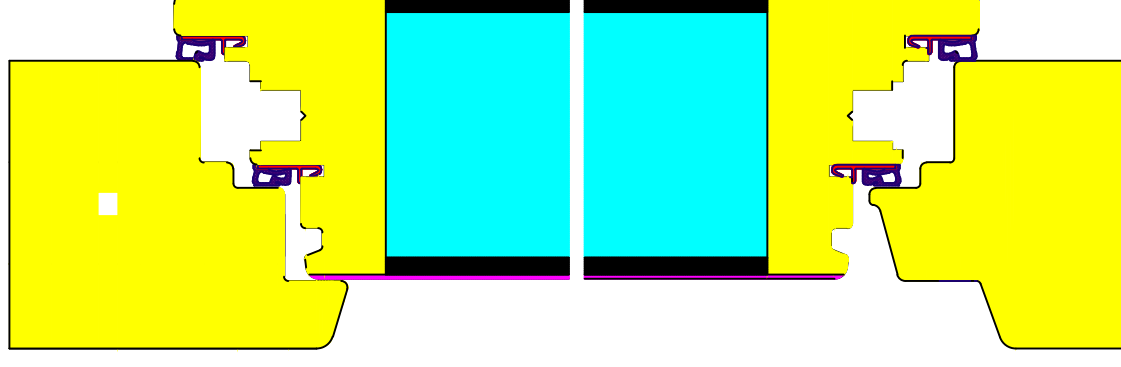
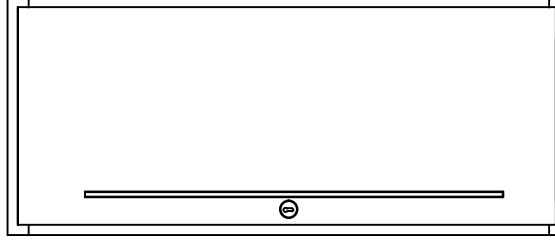


SC ARCER SIGHET SRL

Usa de intrare exteriora

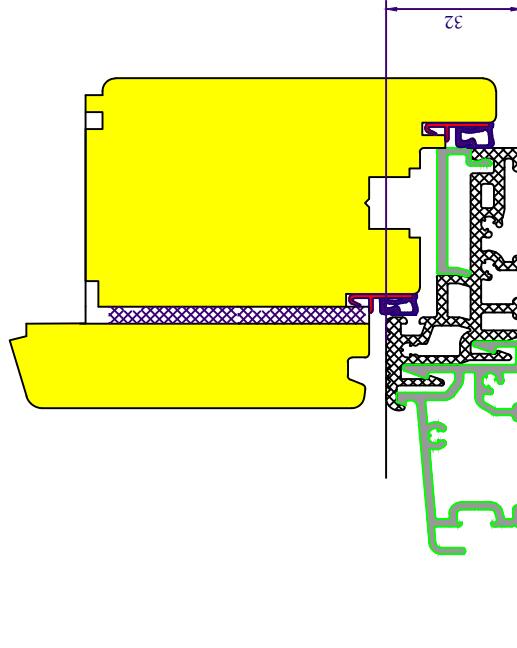
Legenda:

-  Stejar masiv
-  Rasinoase masiv
-  Placaj 4 mm
-  Furnir stejar 1 mm

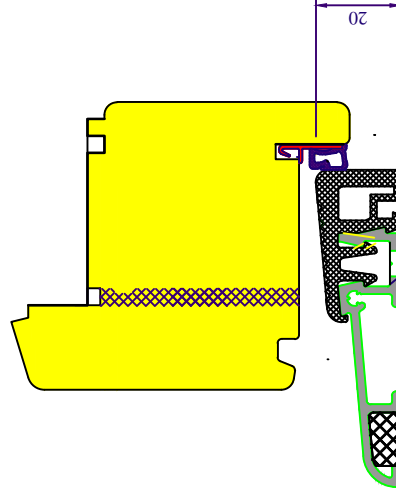


SC ARCER SIGHET SRL

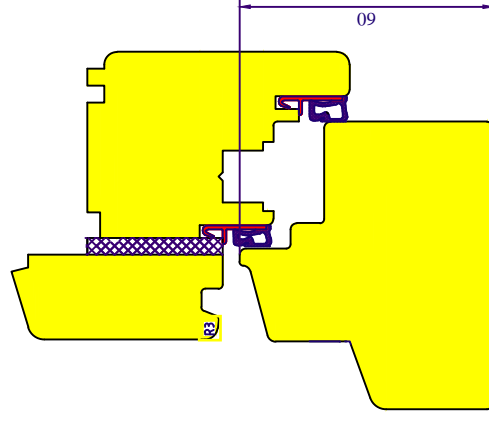
Model prag aluminiu



Model prag aluminiu

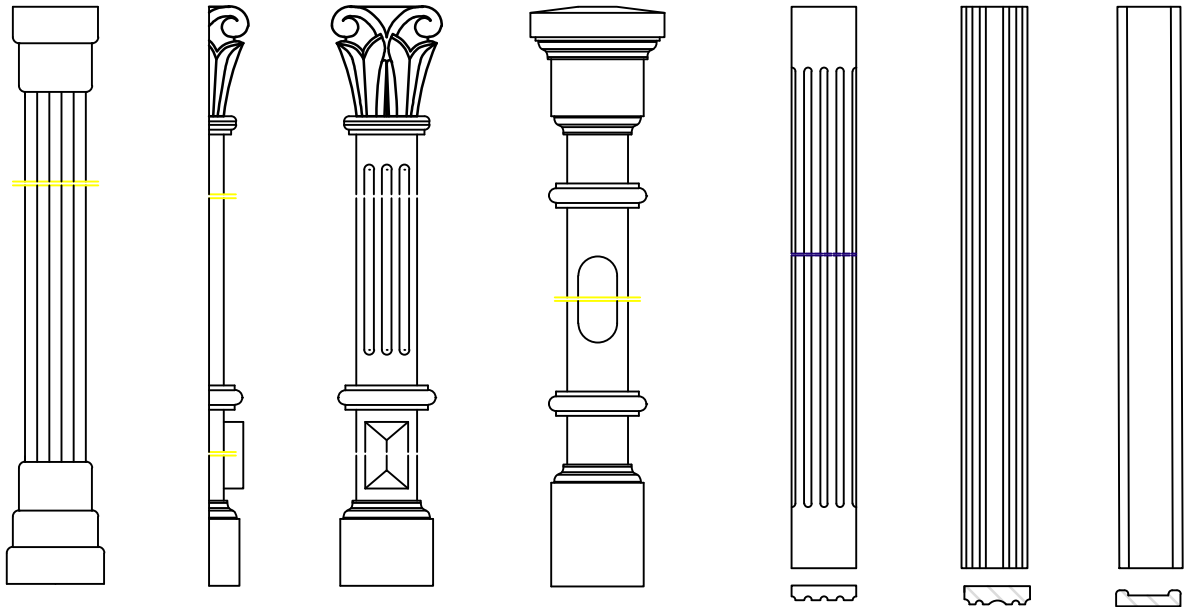


Model prag lemn

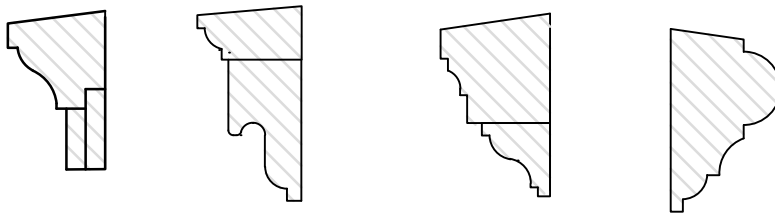


SC AR CER SIGHET SRL

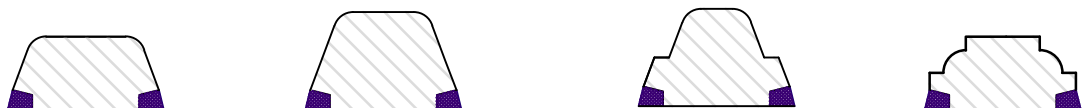
Sipca inchidere



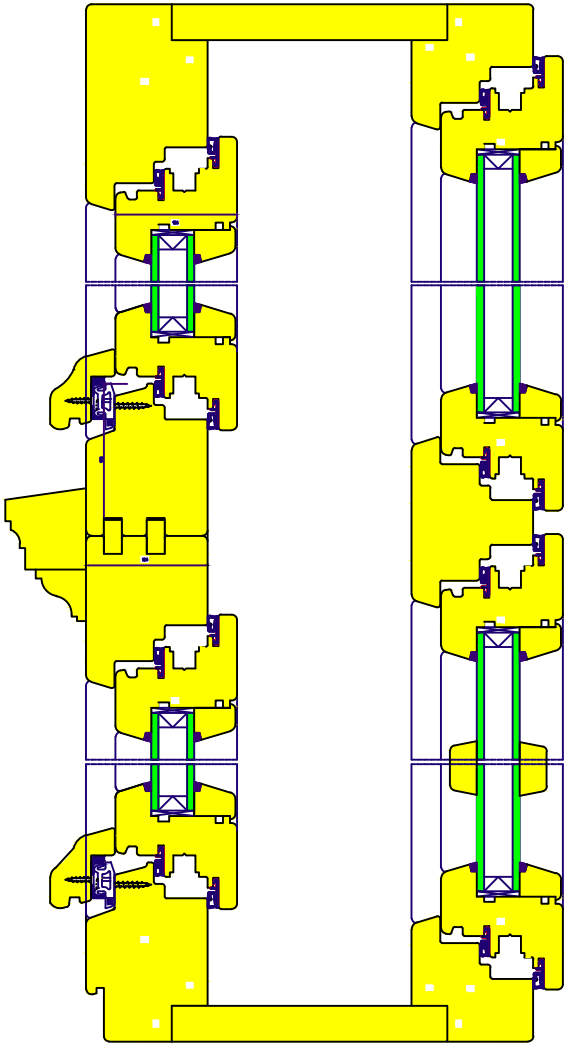
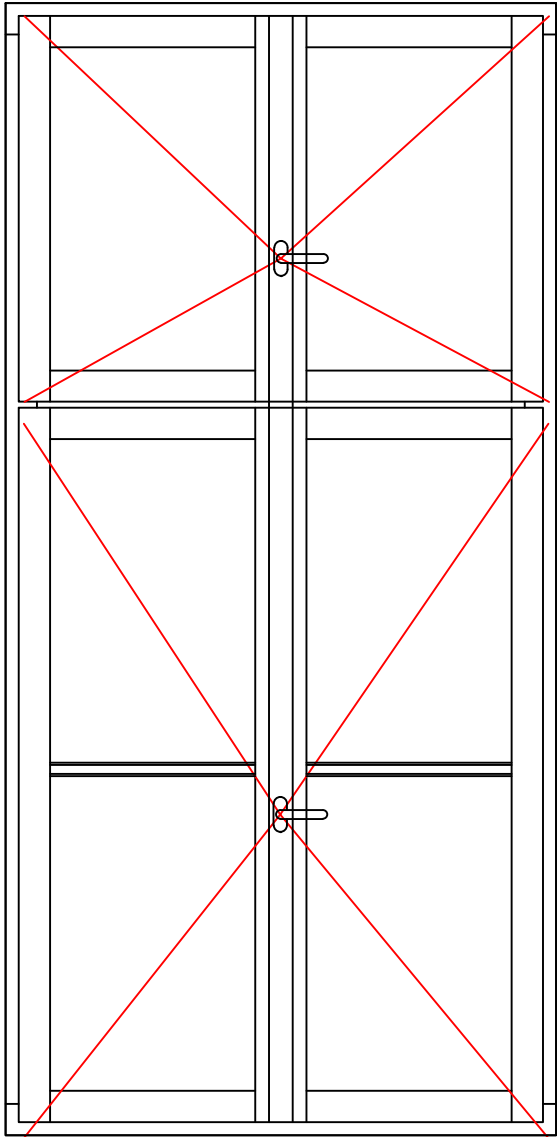
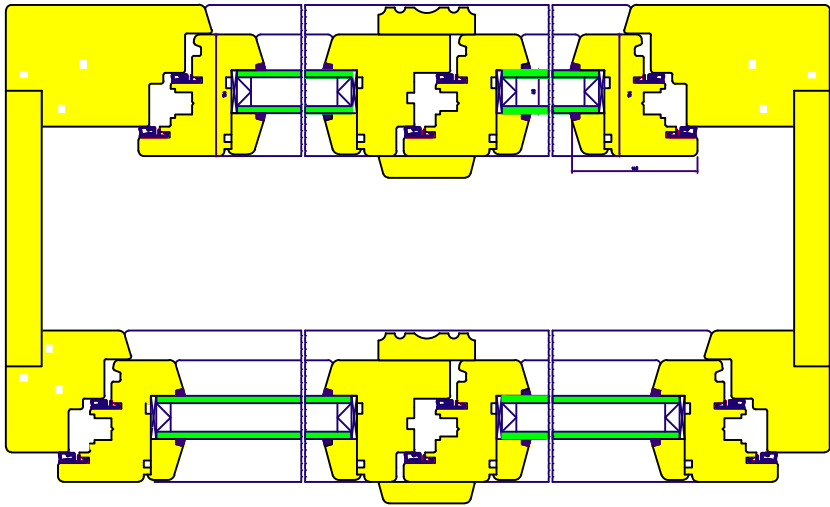
Coroana



Ornamente aplicate pe sticla



SC AR CER SIGHET SRL



Numărul proiectului: FB-C228E-19209-2019
DK-C228E-20088-2020

Număr topic: M-3065/2009

CIT
CERTIFICAT PENTRU INCERCĂRI DE TIP

Pentru produsele de construcție, ferestre și uși-ferestra de exterior din lemn tip
ARCER 68

Laboratul ÉMI testare a produselor pentru construcții al
Direcției servicii de Inginerie al
Companiei ÉMI Controlul Calității și Inovație în domeniul Construcției Nonprofit Ltd.
demonstrează cu acest document pentru

S.C. ARCER S.R.L.
435500 Sighetu Marmației Maramureș,
Str. Popa Lupu, 90.
și
SC. ARCER SIGHET S.R.L.
435500 Sighetu Marmației Maramureș,
Str. Popa Lupu, 90.

în calitate de titular al CIT, că pentru produsul fabricat la sediul

S.C. ARCER S.R.L. és SC. ARCER SIGHET S.R.L.
435500 Sighetu Marmației Maramureș,
Str. Popa Lupu, 90.

acoperit de Regulamentul (UE) nr. 305/2011 al Parlamentului European și al Consiliului din 9 martie 2011 referitoare la produse pentru construcții, a fost efectuat încercarea inițială de tip.

Pe baza rezultatelor descrise în raportul inițial de tip nr.: M-3065/2009, din data de 20.09.2009., precum și în raportul de încercare și evaluare nr FB-C228E-19209-2019 din data de 24.03.2020 produsele sunt conforme cu specificația tehnică MSZ EN 14351-1: 2006 + A2: 2017 " Ferestre și uși. Standard de produs, caracteristici de performanță. Partea 1.: Ferestre și uși exterioare pentru pietoni " ferestre, uși-ferestra și uși pietonala de exterior din lemn, detaliat la pagina 2-3.

CIT-ul

- cu caracteristicile produsului neschimbate –

este valabil până la 31.03.2023.
data următoarei revizii: 31.03.2021.

Szentendre, 24.03.2020.



Ákos Darányi
Șef ÉMI Laborator de testare a produselor
pentru construcții

Certificatul pentru Incercari de Tip are 4 pagini numerotate.
ÉMI Nonprofit Kft. este o organizație certificată în conformitate cu MSZ EN ISO 9001

Caracteristicile esențiale relevante pe baza cărora poate fi emis declarația de performanță:

1. Ferestre și uși-fereastră cu o singură deschidere (fixe, oscilante, batante, oscilo-batante):

Specificațiile produsului și unitățile de măsură		Cerință ^{*)} / Clasificare	Metodă de testare / evaluare	Extensibilitatea rezultatului
Permeabilitate la aer	(m ³ /hm ²)	4.0 ^{GY1), GY2)}	MSZ EN 1026:2016 MSZ EN 12207:2017	A ≤ 3,6 m ²
Etanșeitate la apă	(Pa)	4A ^{GY1)}	MSZ EN 1027:2016 MSZ EN 12208:2001	2,28 < A ≤ 3,6 m ²
		6A ^{GY2)}		A ≤ 2,28 m ²
Rezistența la vânt	(Pa)	C3 ^{GY1)}	MSZ EN 12211:2016 MSZ EN 12210:2016	1,52 < A ≤ 2,4 m ²
		C4 ^{GY2)}		A ≤ 1,52 m ²
Capacitatea de rezistență a dispozitivelor de siguranță - Rezistența la torsiune statică	(N)	corespunzătoare ^{GY1), GY2)}	MSZ EN 14351-1:2006+A2:2017, 4.8.p MSZ EN 14609:2004	A ≤ 2,4 m ²
Izolare termică*	(W/m ² K)	2,3 ⁸⁾	MSZ EN ISO 10077-1:2017 MSZ EN ISO 12567-2:2006	A ≤ 2,3 m ² ⁹⁾
		1,5 ¹⁰⁾		toate dimensiunile
Acustică	(dB)	NPD	MSZ EN ISO 10140-2:2011 MSZ EN ISO 717-1:2013	A ≤ 2,7 m ²

^{NPD} Performanța tipică nu este determinată (No performance determined);

^{*)} Cu vitraj 4 float/16 /4float (U_g = 2,7 W/m

^{*)} Cu vitraj 4 float/16 /4Low-E (U_g = 1,1 W/m²/K)

¹⁾ pentru suprafețe > 2,3 m² este necesară efectuarea de calcule

²⁾ pentru suprafețe > 2,7 m² rezultatul se corectează conform tabelului B.3 al standardului MSZ EN 14351-1:2006+A2:2017, B.3. ; în caz de utilizare de vitraj de alt tip, este necesară efectuarea de calcule sau de măsurători

³⁾ cerințele în funcție de modul și locația instalării sunt incluse în standardul MSZ 9333:2011

⁴⁾ Atunci când la o clădire sunt prescrise cerințe referitoare la calcularea detaliată a pierderii de căldură, producătorul trebuie să specifice exact (calculat sau măsurat) coeficientul de conductivitate termică pentru dimensiunea structurală dată.

⁵⁾ Rezultat pe baza testului efectuat de producător; în cazul proiectării structurale în conformitate cu raportul de testare relevant (EMI Nonprofit Kft., M-3065/2009), elemente structurale (combinație de profil, vitraj, sistem de etanșare, armare, etc.).

⁶⁾ Rezultat pe baza testului efectuat de producător; în cazul proiectării structurale în conformitate cu raportul de testare relevant (EMI Nonprofit Kft., FB-C228E-19209-2019), elemente structurale (combinație de profil, vitraj, sistem de etanșare, armare, etc.).

2. Ferestre, uși de balcon (cu aripă dublă sau multiplă):

Specificațiile produsului și unitățile de măsură		Cerință ^{RI} / Clasificare	Metodă de testare / evaluare	Extensibilitatea rezultatului
Permeabilitate la aer	(m ³ /hm ²)	3.o	MSZ EN 1026:2016 MSZ EN 12207:2017	A ≤ 3,6 m ²
Etanșeitate la apă	(Pa)	2A	MSZ EN 1027:2016 MSZ EN 12208:2001	A ≤ 3,6 m ²
Rezistența la vânt	(Pa)	C3	MSZ EN 12211:2016 MSZ EN 12210:2016	A ≤ 2,4 m ²
Capacitatea de rezistență a dispozitivelor de siguranță - Rezistența la torsiune statică	(N)	corespunzătoare	MSZ EN 14351-1:2006+A2:2017, 4.8.p MSZ EN 14609:2004	A ≤ 2,4 m ²
Conductivitate termică ^a	(W/m ² K)	2,4 ^{a)} ----- 1,4 ^{b)}	MSZ EN ISO 10077-1:2017 MSZ EN ISO 12567-2:2006	A ≤ 2,3 m ² c) ----- toate dimensiunile
Acustică	(dB)	32 (-1;-5) ^{b)}	MSZ EN ISO 10140-2:2011 MSZ EN ISO 717-1:2013	A ≤ 2,7 m ²

^{a)} Cu vitraj 4 float/16 /4float (U_g = 2,7 W/m²K)

^{b)} Cu vitraj 4 float/16 /4low-E (U_g = 1,1 W/m²K)

^{c)} pentru suprafețe > 2,3 m² este necesară efectuarea de calcule

^{d)} pentru suprafețe > 2,7 m² rezultatul se corectează conform tabelului B.3 al standardului MSZ EN 14351-1:2006+A2:2017, B.3 ; în caz de utilizare de vitraj de alt tip, este necesară efectuarea de calcule sau de măsurători

^{R)} cerințele în funcție de modul și locația instalării sunt incluse în standardul MSZ 9333:2011

Atunci când la o clădire sunt prescise cerințe referitoare la calcularea detaliată a pierderii de căldură, producătorul trebuie să specifice exact (calculat sau măsurat) coeficientul de conductivitate termică pentru dimensiunea structurală dată.


Rezultatele încercărilor de tip pot fi utilizate pentru eliberarea unei Declarații de Performanță pentru sistemul 3., în conformitate cu anexa V. a Regulamentul Parlamentului și a Consiliului European nr. 305/2011/EU din 9 martie 2011, până când specificația tehnică a produselor fabricate în sediul producătorului, caracteristicile, cerințele produsului, precum și tehnologia sa de producție rămân neschimbate.

Despre modificările efectuate trebuie anunțată în termen de 30 de zile Laboratul ÉMI testare a produselor pentru construcții al Direcției de inginerie al companiei ÉMI Nonprofit Ltd. de către titularul CIT-ului pentru a iniția reînnoirea CIT/ului.

CIT confirmă exclusiv efectuarea testului de tip inițial.

În perioada de valabilitate a Certificatului pentru Incercări de Tip (CIT), ÉMI Nonprofit Ltd revizuieste anual caracteristicile esențiale relevante pe baza cărora poate fi emis declarația de performanță bazat pe comanda titularului. Comanda revizuirii trebuie trimisă către ÉMI Nonprofit Ltd. cu trei luni înainte de data următoarei revizuirii scise pe prima pagină a CIT-ului. Dacă nu se efectuează revizuirea documentului, CIT-ul își pierde valabilitatea.

Certificatul a fost întocmit de:


Ágota Maga
Inginer de testare



Certificatul a fost verificat de:


Judith Zita Dali
Șef de laborator

Numărul proiectului: FB-C228E-19207-2019
DK-C228E-20088-2020

Număr topic: M-3066/2009

CIT
CERTIFICAT PENTRU INCERCĂRI DE TIP

Pentru produsele de construcție, uși exterioare din lemn tip
ARCER 68

Laboratul ÉMI testare a produselor pentru construcții al
Direcției servicii de inginerie al
Companiei ÉMI Controlul Calității și Inovație în domeniul Construcții Nonprofit Ltd.
demonstrează cu acest document pentru

S.C. ARCER S.R.L.
435500 Sighetu Marmației Maramureș,
Str. Popa Lupu, 90.
și
SC. ARCER SIGHET S.R.L.
435500 Sighetu Marmației Maramureș,
Str. Popa Lupu, 90.

în calitate de titular al CIT, că pt. produsul fabricat la sediul

S.C. ARCER S.R.L. és SC. ARCER SIGHET S.R.L.
435500 Sighetu Marmației Maramureș,
Str. Popa Lupu, 90.

acoperit de Regulamentul (UE) nr. 305/2011 al Parlamentului European și al Consiliului din 9 martie 2011 referitoare la produse pentru construcții, a fost efectuat încercarea inițială de tip.

Pe baza rezultatelor descrise în raportul inițial de tip nr.: M-3066/2009, din data de 20.09.2009., precum și în raportul de încercare și evaluare nr. FB-C228E-19207-2019, din data de 25.03.2020 produsele sunt conforme cu specificația tehnică MSZ EN 14351-1: 2006 + A2: 2017 " Ferestre și uși. Standard de produs, caracteristici de performanță. Partea 1.: Ferestre și uși exterioare pentru pietoni " ferestre și uși-ferestra de exterior din lemn, detaliat la pagina 2-3.

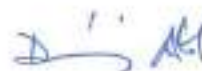
CIT-ul

- cu caracteristicile produsului neschimbate -

este valabil până la 31.03.2023.

data următoarei revizii: 31.03.2021.

Szentendre, 31.03.2020.



Akos Daranyi

Șef ÉMI Laborator de testare a produselor
pentru construcții

Certificatul pentru Incercari de Tip are 4 pagini numerotate.

ÉMI Nonprofit Kft. este o organizație certificată în conformitate cu MSZ EN ISO 9001

Caracteristicile esențiale relevante pe baza cărora poate fi emis declarația de performanță:

1. Uși exterioare (structuri fixe, oscilante):

Specificațiile produsului și unitățile de măsură		Cerință ^{RI} / Clasificare	Metodă de testare / evaluare	Extensibilitatea rezultatului
Permeabilitate la aer	(m ³ /hm ²)	3.0 ^{GY1} , ^{GY2}	MSZ EN 1026:2016 MSZ EN 12207:2017	A ≤ 3,15 m ²
Etanșeitate la apă	(Pa)	NPD	MSZ EN 1027:2016 MSZ EN 12208:2001	-
Rezistența la vânt	(Pa)	C3 ^{GY1}	MSZ EN 12211:2016 MSZ EN 12210:2016	1,95 < A ≤ 2,1 m ²
		C4 ^{GY2}		A ≤ 1,95 m ²
Capacitatea de rezistență a dispozitivelor de siguranță - Rezistența la torsiune statică	(N)	corespunzătoare ^{GY1} , ^{GY2}	MSZ EN 14351-1:2006+A2:2017, 4.8.p MSZ EN 14609:2004	A ≤ 2,1 m ²
Izolare termică ^a , ^{RI}	(W/m ² K)	1,4 ^{RI}	MSZ EN ISO 10077-1:2017	A ≤ 3,6 m ² ^d
		1,5 ^{RI}		
Acustică	(dB)	35 (-1;-3) ^{RI}	MSZ EN ISO 10140-2:2011 MSZ EN ISO 717-1:2013	A ≤ 2,9 m ²

NPD Performanța tipică nu este determinată (No performance determined):

^a *Cu insertie din lemn cu valoarea U_g = 1,1 W/m²K*

^b *Cu vitraj 4 float/16 /4Low-E (U_g = 1,1 W/m²K)*

^c *pentru suprafețe > 3,6 m² este necesară efectuarea de calcule*

^d *Este necesar efectuarea de calcule sau testare în cazul folosirii unui alt vitraj/insertie*

R) Cerințele care depind de locul și modul de instalare sunt cuprinse în standardul MSZ 9333:2011

H) Cerințele valori pentru conductivitatea termică sînt cuprinse în regulamentul 7/2006 TNM și modificările acestuia.

** Atunci cînd la o clădire sînt prescrise cerințe referitoare la calcularea detaliată a pierderi de căldură, producătorul trebuie să specifice exact (calculat sau măsurat) coeficientul de conductivitate termică pentru dimensiunea structurală dată.*

^{GY1} *Rezultat pe baza testului efectuat de producător; în cazul proiectării structurale în conformitate cu raportul de testare relevant (ÉMI Nonprofit Kft., M-3066/2009), elemente structurale (combinație de profil, vitraj, sistem de etanșare, armare, etc.).*

^{GY2} *Rezultat pe baza testului efectuat de producător; în cazul proiectării structurale în conformitate cu raportul de testare relevant (ÉMI Nonprofit Kft., FB-C228E-19207-2019), elemente structurale (combinație de profil, vitraj, sistem de etanșare, armare, etc.).*

2. Uși exterioare (structuri cu aripă dublă, batante asimetric, sau multiplă):

Specificațiile produsului și unitățile de măsură		Cerință ^{R)} / Clasificare	Metodă de testare / evaluare	Extensibilitatea rezultatului
Permeabilitate la aer	(m ³ /hm ²)	2.o	MSZ EN 1026:2016 MSZ EN 12207:2017	A ≤ 4,41 m ²
Etanșeitate la apă	(Pa)	NPD	MSZ EN 1027:2016 MSZ EN 12208:2001	A ≤ 4,41 m ²
Rezistența la vânt	(Pa)	C2	MSZ EN 12211:2016 MSZ EN 12210:2016	A ≤ 2,94 m ²
Capacitatea de rezistență a dispozitivelor de siguranță - Rezistența la torsiune statică	(N)	corespunzătoare	MSZ EN 14351-1:2006+A2:2017, 4.8.p MSZ EN 14609:2004	A ≤ 2,94 m ²
Transmitanța termică ^{*, 10)}	(W/m ² K)	1,5 ¹⁰⁾ ----- 1,6 ¹⁰⁾	MSZ EN ISO 10077-1:2017 MSZ EN ISO 12567-2:2006	A > 3,6 m ²
Acustică	(dB)	NPD	MSZ EN ISO 10140-2:2011 MSZ EN ISO 717-1:2013	-

NPD Performanța tipică nu este determinată (No performance determined);

¹⁰⁾ Cu inserție din lemn cu valoarea $U_0 = 1,1 \text{ W/m}^2\text{K}$

¹¹⁾ Cu vitraj 4 float/16 /4Low-E ($U_g = 1,2 \text{ W/m}^2\text{K}$)

¹²⁾ pentru suprafețe > 3,6 m² este necesară efectuarea de calcule;

¹³⁾ Este necesar efectuarea de calcule sau testare în cazul folosirii unui alt vitraj/ inserție

R) Cerințele care depind de locul și modul de instalare sunt cuprinse în standardul MSZ 9333:2011

H) Cerințele valorii pentru conductivitatea termică sînt cuprinse în regulamentul 7/2006 TNM și modificările acestuia.

* Atunci cînd la o clădire sînt prescise cerințe referitoare la calcularea detaliată a pierderii de căldură, producătorul trebuie să specifice exact (calculat sau măsurat) coeficientul de conductivitate termică pentru dimensiunea structurală dată.

Rezultatele încercărilor de tip pot fi utilizate pentru eliberarea unei Declarații de Performanță pentru sistemul 3., în conformitate cu anexa V. a Regulamentul Parlamentului și a Consiliului European nr. 305/2011/EU din 9 martie 2011, până cînd specificația tehnică a produselor fabricate în sediul producătorului, caracteristicile, cerințele produsului, precum și tehnologia sa de producție rămân neschimbate.

Despre modificările efectuate trebuie anunțată în termen de 30 de zile Laboratul ÉMI testare a produselor pentru construcții al Direcției de inginerie al companiei ÉMI Nonprofit Ltd. de către titularul CIT-ului pentru a iniția reînnoirea CIT/ului.

CIT confirmă exclusiv efectuarea testului de tip inițial.

In perioada de valabilitate a Certificatului pentru Incercări de Tip (CIT), ÉMI Nonprofit Ltd revizuieste anual caracteristicile esentiale relevante pe baza cărora poate fi emis declaratia de performanță bazat pe comanda titularului. Comanda revizuirii trebuie trimis către ÉMI Nonprofit Ltd. cu trei luni înainte de data urmatoarei revizuirii scise pe prima pagină a CIT-ului. Dacă nu se efectuează revizuirea documentului, CIT-ul își pierde valabilitatea.

Certificatul a fost întocmit de:



Agota Maga

Inginer de testare

Certificatul a fost verificat de:



Judith Zita Dali

Şef de unitate



Portfolio

PORTOFOLIUL CLIENȚI ARCER

OBIECTIVE AMENAJATE CU PRODUSE DIVERSE, MARCA ARCER:

- Ferestre și uși exterioare
- Uși interioare
- Scări
- Mobilier
- Confecții din lemn (placări ornamentale pereți, tavane, grinzi, stâlpi)
- Ancadramente
- Măști de calorifer.

CLIENȚI INTERNI:

- BUCUREȘTI - amenajări diverse, preponderent tâmplărie exterioară și interioară
- ÎNALTA CURTE DE CASAȚIE ȘI JUSTIȚIE
- BANCA NAȚIONALĂ A ROMÂNIEI
- MINISTERUL EDUCAȚIEI ȘI CERCETĂRII
- PRIMĂRIA SECTORULUI 5
- PALATUL PARLAMENTULUI
- ATENEUL ROMÂN
- PALATUL PATRIARHIEI ROMÂNE
- HAHUL „GABROVENI”
- TEATRUL NAȚIONAL „ION LUCA CARAGIALE”
- MINISTERUL AGRICULTURII ȘI DEZVOLTĂRII RURALE
- BIBLIOTECA CENTRALĂ UNIVERSITARĂ
- BIBLIOTECA NAȚIONALĂ A ROMÂNIEI
- MUZEUL NAȚIONAL DE ARTĂ AL ROMÂNIEI
- MUZEUL ȚĂRANULUI ROMÂN
- ADMINISTRAȚIA DOMENIILOR STATULUI
- MUZEUL COLECȚIILOR DE ARTĂ
- BISERICA „SFÂNTUL GRIGORE PALAMA”
- PAROHIA „SFÂNTA VINERI” PAJURA
- BISERICA „COSTEAȘCĂ”
- BISERICA „SFINȚII VOIEVOZI”
- BISERICA „COTROCENI”
- BISERICA „ELEFTERIE”
- BISERICA „SFÂNTA CRUCE”
- BISERICA „MANASIA”
- CATEDRALA ORTODOXĂ „SFÂNTA CUVIOASA PARASCHEVA VOLUNTARI”
- BISERICA „GRĂDINA ICOANEI”
- BISERICA „SFÂNTA VINERI NOUĂ”
- CAFENEALUA „MERON”

CLUJ-NAPOCA:

- GRUP ENERGOINSTAL – sediul administrativ
- PENSIUNEA „SERENA”
- HOTEL „SUN”
- BERĂRIA „KLAUSEN BURGER”
- HOTEL „MARIFLOR”
- ARHIPRO ARHITECTURA – sediul administrativ
- FACULTATEA DE MEDICINĂ „IULIU HAȚIEGANU” – clădire administrativă
- PEOPLE PUB
- NUKA BISTRO
- AFTER EIGHT COCKTAIL CLUB
- SPITALUL CLINIC DE URGENȚĂ – corp administrativ
- SPITALUL CLINIC DE URGENȚĂ – Oftalmologie, Psihiatrie, Farmacie
- CLINICA „GYNIA”
- CAFENEALUA „MERON”

TÂRGU MUREȘ:

- SPORTS BAR „LA LIGA” – în cadrul MUREȘ MALL

ORADEA:

- FUNDAȚIA „HOPE & HOMES” – sediul administrativ
- CASA „SOLIDARITATEA”

- CASA „SOLID RIVER VIEW RESIDENCE”
- CAFENEALUA „MERON”

ARAD:

- HOTELUL „LEON”
- BISERICA „LEBĂDA”

SIBIU:

- SERVICIUL PUBLIC COMUNITAR – „BAIA NEPTUN”
- PENSIUNEA „GURA RÂULUI”

BAIA MARE:

- CONSILIUL JUDEȚEAN MARAMUREȘ
- BANCA NAȚIONALĂ A ROMÂNIEI – sediul Baia Mare
- REZERVAȚIA „MUNȚII MARAMUREȘULUI”
- CABANA „APA SĂRATĂ” ROMSILVA
- TRIBUNALUL MARAMUREȘ
- MAGAZINUL „ORION”
- MAGAZINUL „COZAC FASHION”
- ANTREPRIZA REPARAȚII ȘI LUCRĂRI – sediul administrativ
- HOTEL „EURO HOUSE”
- HOTEL „RIVULUS”
- HOTEL „MINERUL”
- ELECTROSISTEM – sediul administrativ
- RESTAURANT „BIZONUL ROȘU”
- CABANA „USTUROI”
- PATISERIA „BIZO”
- HOTEL „LOSTRITA” - Firiza

SATU MARE:

- RESTAURANT „PUB NO PARDON”
- RESTAURANT „CRENGUȚA”
- HOTEL „AURORA”
- HOTEL „DANA II”
- HOTEL „CORAL”
- HOTEL „ARAMIA”
- COFETĂRIA „GYULAI”
- VILA „BODI”
- MAGAZIN „ADALIN DESIGN”
- GELATERIA „BIANCO MILANO”
- BIJUTERIA „DIAMANT”
- TEATRUL DE NORD
- CAFENEALUA „MERON”
- HOTEL-RESTAURANT „VALEA MĂRIEI” – Vama
- FLORĂRIA „BRIGITTE” – Negrești Oaș
- BISERICA REFORMATĂ - Carei

MARAMUREȘ:

- BANCA COMERCIALĂ ROMÂNĂ Sighetu Marmației – sediu
- PRIMĂRIA Sighetu Marmației – sediu
- COLEGIUL NAȚIONAL „DRAGOȘ VODĂ” Sighetu Marmației
- COLEGIUL NAȚIONAL „LEOWEI KLARA” Sighetu Marmației
- LICEUL UCRAINEAN „TARAS SEVCENCO” Sighetu Marmației
- PALATUL CULTURAL Sighetu Marmației
- FUNDAȚIA „SURORILE BENEDICTINE” Sighetu Marmației – sediu
- ASOCIAȚIA „QUADRI FOGLIO” Sighetu Marmației – sediu
- MUZEUL MARAMUREȘULUI Sighetu Marmației
- ASOCIAȚIA „MICROREGIUNEA ȚĂRII MARAMUREȘULUI” Sighetu Marmației
- SC ROMSTAL Sighetu Marmației – sediu
- HOTEL-RESTAURANT „CASA IURCA DE CĂLINEȘTI” Sighetu Marmației
- HOTEL-RESTAURANT „GRĂDINA MORII” Sighetu Marmației
- VILA HGM Sighetu Marmației
- CLUBUL „INDEPENDENT” Sighetu Marmației
- MĂNĂSTIREA Bârsana
- MUZEUL ARTEI POPULARE AL MĂNĂȘTIRII Bârsana

- HANUL „ȚENȚEA” – Pas Gutâi
- MĂNĂȘTIREA Botiza
- BISERICA ORTODOXĂ Săpânța
- MĂNĂȘTIREA „SĂPÂNȚA – PERI”
- BISERICA ORTODOXĂ Vișeu de Sus
- SEDIUL PRIMĂRIEI din Poienile Izei
- SEDIUL PRIMĂRIEI Dragomirești
- SEDIUL PRIMĂRIEI din Repedea
- RESTAURANTUL “FĂNTÂNELE” Borșa
- VILA „FOCUS” Borșa
- SPITALUL ORĂȘENESC Dragomirești
- ȘCOALA GEN. CU CLASELE I-VIII Oncești
- OCOLUL SILVIC sediul din Poienile de sub Munte
- OCOLUL SILVIC sediul din Dragomirești
- OCOLUL SILVIC sediul din Groși
- OCOLUL SILVIC sediul din Groși Țibleșului
- OCOLUL SILVIC sediul din Strâmbu Băiut
- OCOLUL SILVIC sediul din Vișeu
- OCOLUL SILVIC sediul din Mara
- OCOLUL SILVIC sediul din Ruscova
- OCOLUL SILVIC sediul din Ocna Șugătag
- HOTEL „EUROSIND” Ocna Șugătag

- HOTEL „VERSAY” - Herculane
- SEDIUL PREFECTURII Gorj
- VILA „MARIA” Brașov
- SEDIUL BNR CONSTANȚA

CLIENȚI EXTERNI:

FRANȚA:

- MUSEE D'HISTOIRE, Gare Suresnes Longchamp, Paris
- ECOLE VAILLANT SURESNES, Paris
- ANSAMBLURI DE LOCUINȚE, APARTAMENTE ȘI CASE REZIDENȚIALE situate la adresele:
 - Rue de Clery Paris
 - Bernes sur Oise, rue de Yves le Coz, Versailles Cedex
 - Avenue Victor Hugo, Aubervilliers
 - Porte de Champerret, Place de Porte de Champerret, Paris
 - Rue de Grenelle, Paris
 - Marnes la Coquettes, Paris
 - Rue de Montreuil, Paris
 - Rue des Orteaux, Paris
 - Rue de Labishe Paris
 - Rue de Dulub Paris
 - Rue de Saint Honore Paris
 - Rue de Koja Paris
 - Rue d'Antoine Vallon, Paris
 - Rue du Bouquet, Paris
 - Rue de Sedillot, Paris
 - Rue de Montmorency, Paris
 - Rue de Viroflay, Paris
 - Rue de Mironesmil, Paris
 - Rue d'Annonciade, Saint Tropez
 - Avenue de Casablanca, Ramatuelle
 - Rue Allard, Saint Tropez

BELGIA:

- ANSAMBLURI DE LOCUINȚE, APARTAMENTE ȘI CASE REZIDENȚIALE situate la adresele:
 - Rue Jourdan, Bruxelles
 - Waterloo
 - Washington
 - Victor Emanuel, Bruxelles
 - Avenue Moliere, Bruxelles
 - Avenue Louis Lepoutre, Bruxelles
 - Rue Saint-Michel, Bruxelles
 - Rue Stassart, Bruxelles
 - Boulevard Anspach, Bruxelles

GERMANIA:

- Prosselstrasse, Munchen
- Eisenstrasse, Munchen
- Vestendstrasse, Munchen
- Castelul GRAFENDORF

UCRAINA:

- Hotel „CAMELOT” Ujgorod

UNGARIA:

- Sediul „FALUMUHELY ALAPITVANY” Budapesta

AUSTRIA:

- Pensiune Graz

ITALIA:

- Casă rezidențială ALEXANDRIA

MAREA BRITANIE:

- BELVEDERE REPRODUCTIONS LTD

ARCER[®]

Recomandă

*Sighetu Marmatiei
Str. Papa Lupu Nr. 90
Maramureș, 435500
România*

*Tel: +4 0262 310 440
Fax: +4 0262 314 088
E-mail: office@arcer.ro
Web: www.arcer.ro*

*Dep. vânzări:
Tel: +4 0730 016 826*



www.hotelgradinamorii.ro